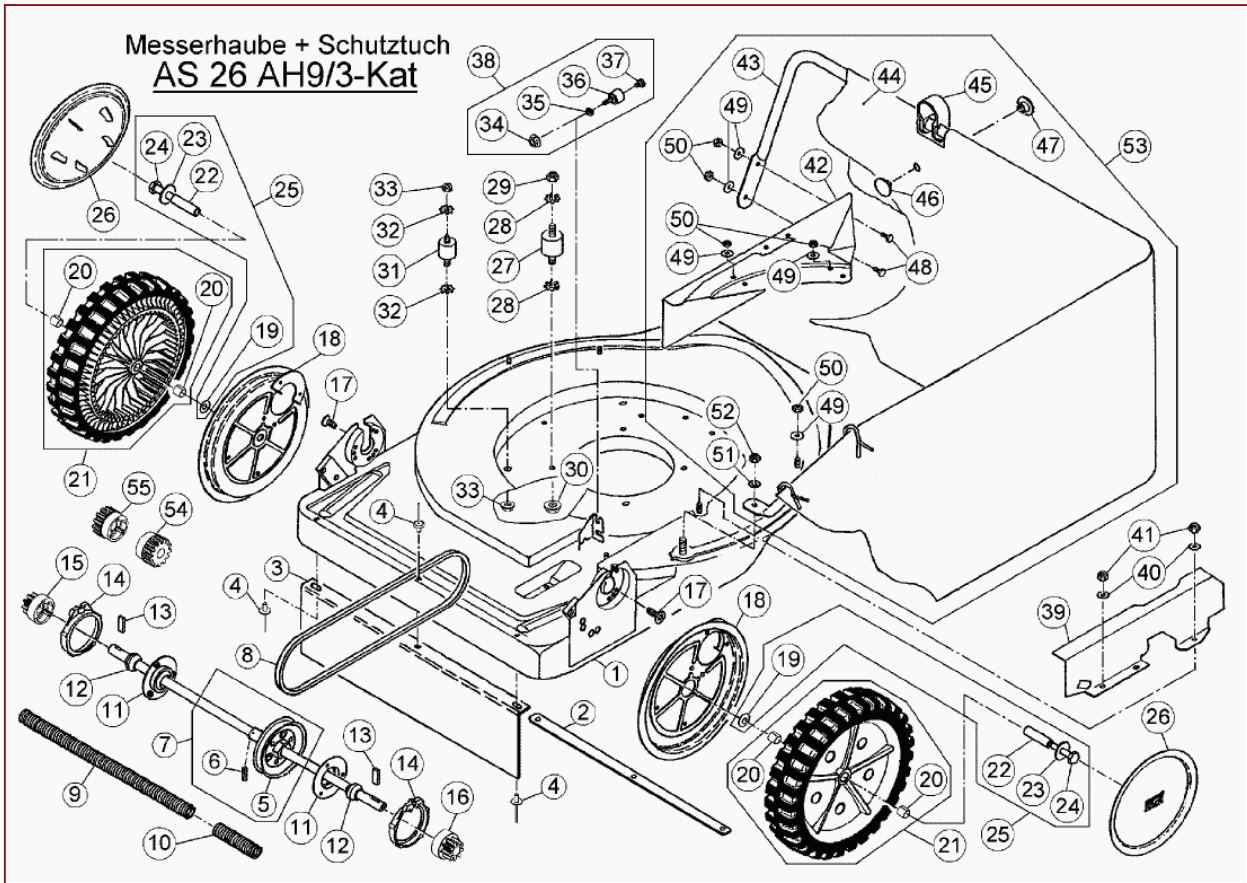


AS 26 AH9/3-Kat ab FNr.020008020001 – ET-Dokumentation – Messerhaube + Schutz Tuch

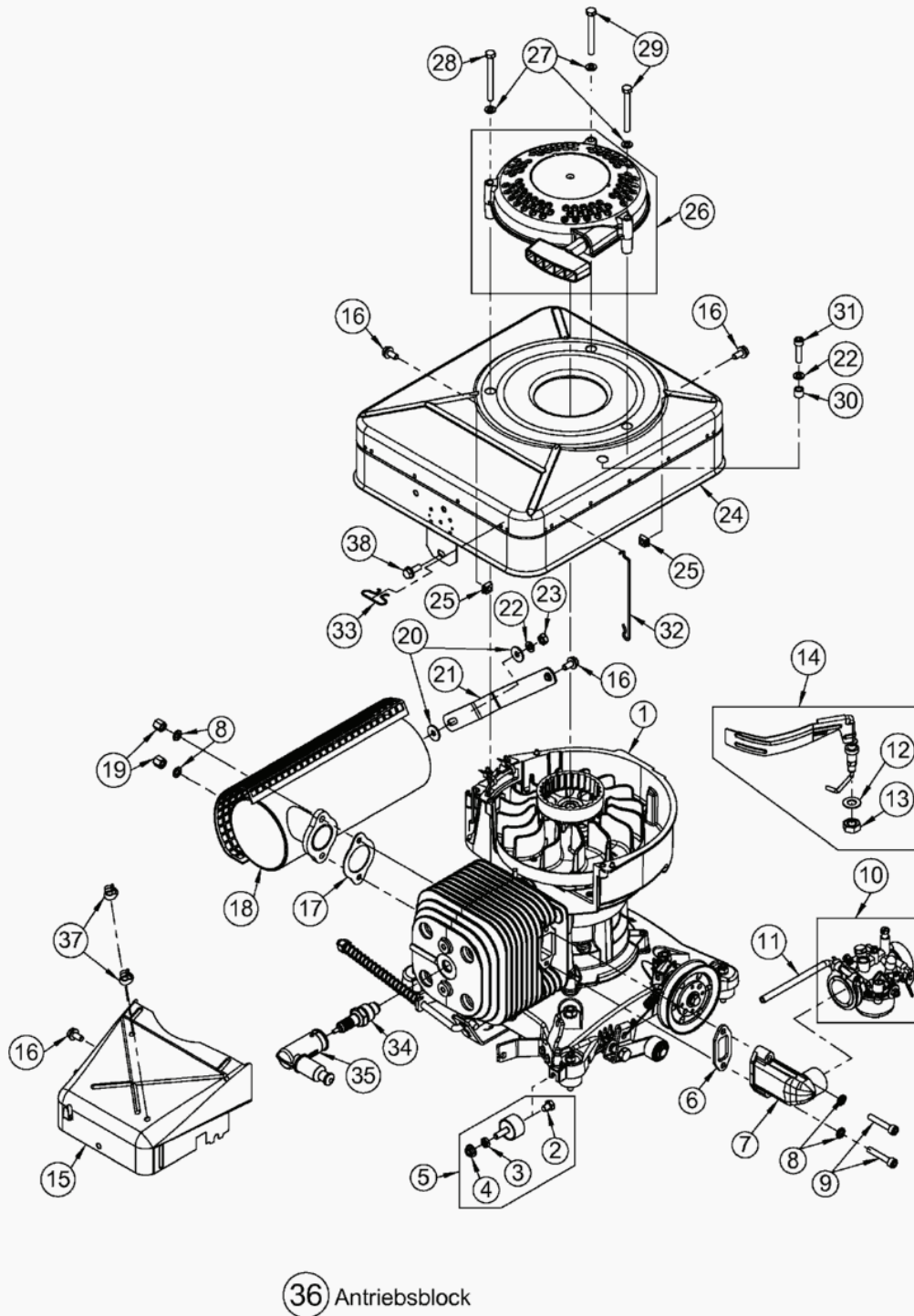


## AS 26 AH9/3-Kat ab FNr.020008020001 – ET-Dokumentation – Messerhaube + Schutztuch

Pos	Art-Nr.	E-Nr.	Menge	Beschreibung	Modell	Info
1	G06320077	E05799	1	Messerhaube		
2	G06326042	E05762	1	Versteifungsblech		
3	G06326041	E05759	1	Schürze		
4	G00012006	E05262	5	Blindniet (5 Stk.)		
5	G06325028	E05471	1	Riemenscheibe vollst.		
6	G07853017	E04299	10	Spannstift (10 Stk.)		
7	G06325066	E03426	1	Antriebswelle m.Riemenscheibe		
8	G07857003	E03984	1	Keilriemen		
	G07857021	E06846	1	Hochleistungskeilriemen	ALTERNATIV FÜR E03984	
9	G00026007	E05242	1	Wellschlauch		
10	G06325011	E04570	1	Antriebswellenschutz		
11	G06125026	E04540	1	Klemmbrille		
12	G07855001	E03118	1	Kalottenlager		
13	G06125006	E03122	4	Mitnehmer (4 Stk.)		
14	G06334033	E05450	1	Abdeckring		
15	G06125010	E03125	1	Ritzel links 9 Zähne		
16	G06125009	E03126	1	Ritzel rechts 9 Zähne		
17	G00009031	E05451	3	Gew. furch. Senk- Schr. m. Torx (3 Stk.)		
18	G06321004	E05267	1	Deckblech vollst.		
19	G07856005	E03483	5	Tellerfeder (5 Stk.)		
20	G00028005	E04601	1	DU-Buchse		
21	G04521015	E05269	1	Rad kompl.		
22	G06121007	E04185	1	Lagerhülse		
23	G07880001	E01980	10	Scheibe (10 Stk.)		
24	G07837011	E04186	3	6kt- Schraube (3 Stk.)		
25	G06180004	E03129	1	Achsschraube kompl.m.Büchse		
26	G04521014	E05271	1	Radblende		
27	<del>G00008074</del>	<del>E04824</del>	1	<del>Ersetzt durch E11775</del>		
33	G00008146	E11775	1	Gummielament		
28	G07862012	E04352	20	Zahnscheibe (20 Stk.)		
29	G07839003	E01906	10	6kt- Mutter (10 Stk.)		
30	G00007042	E06037	3	Sperrzahnmutter (3 Stk.)		
31	G00008046	E03131	1	Gummielament		
32	G07862010	E03789	20	Zahnscheibe (20 Stk.)		
33	G07839014	E03915	20	6kt- Mutter (20 Stk.)		
34	G00007041	E05975	3	Sperrzahnmutter (3 Stk.)		
35	G07818004	E03917	10	6kt- Mutter (10 Stk.)		
36	G00008049	E08283	1	Gummielament		
37	G07838022	E03910	10	6kt- Schraube (10 Stk.)		
38	G00008084	E03132	1	Gummielament kompl.		
39	G06326057	E03985	1	Riemenschutz		
40	G07809006	E01940	10	Scheibe (10 Stk.)		
41	G07846008	E03829	10	6kt- Mutter selbstsichernd (10 Stk.)		
42	G06126044	E04699	1	Zusatzblech		
43	<del>G06326033</del>	<del>E05688</del>	1	<del>Ersetzt durch E11826</del>		
33	G06380071	E11826	1	Schutzbügel - Set		
44	<del>G06326034</del>	<del>E05689</del>	1	<del>Ersetzt durch E11826</del>		
33	G06380071	E11826	1	Schutzbügel - Set		
45	G06326024	E05435	1	Rohrbügelhalter		
46	G00012014	E05453	1	Knopfbolzen		
47	G00012013	E05436	1	Knopfhülse		
48	G07838013	E02949	10	6kt- Schraube (10 Stk.)		
49	G07880004	E03914	20	Scheibe (20 Stk.)		

50	G07918001	E07269	6	6kt- Mutter selbstsichernd (6 Stk.)		
51	G07880006	E03957	20	Scheibe (20 Stk.)		
52	G07846001	E01912	10	6kt- Mutter selbstsichernd (10 Stk.)		
53	<del>G06326030</del>	E05520	1	Ersetzt durch E11826		
53	G06380071	E11826	1	Schutzbügel - Set		
54	G06125007	E03123	1	Ritzel rechts 13 Zähne		
55	G06125008	E03124	1	Ritzel links 13 Zähne		

AS 26 AH9/3 ab FNr. 012108100001 – ET-Dokumentation – Antriebsblock

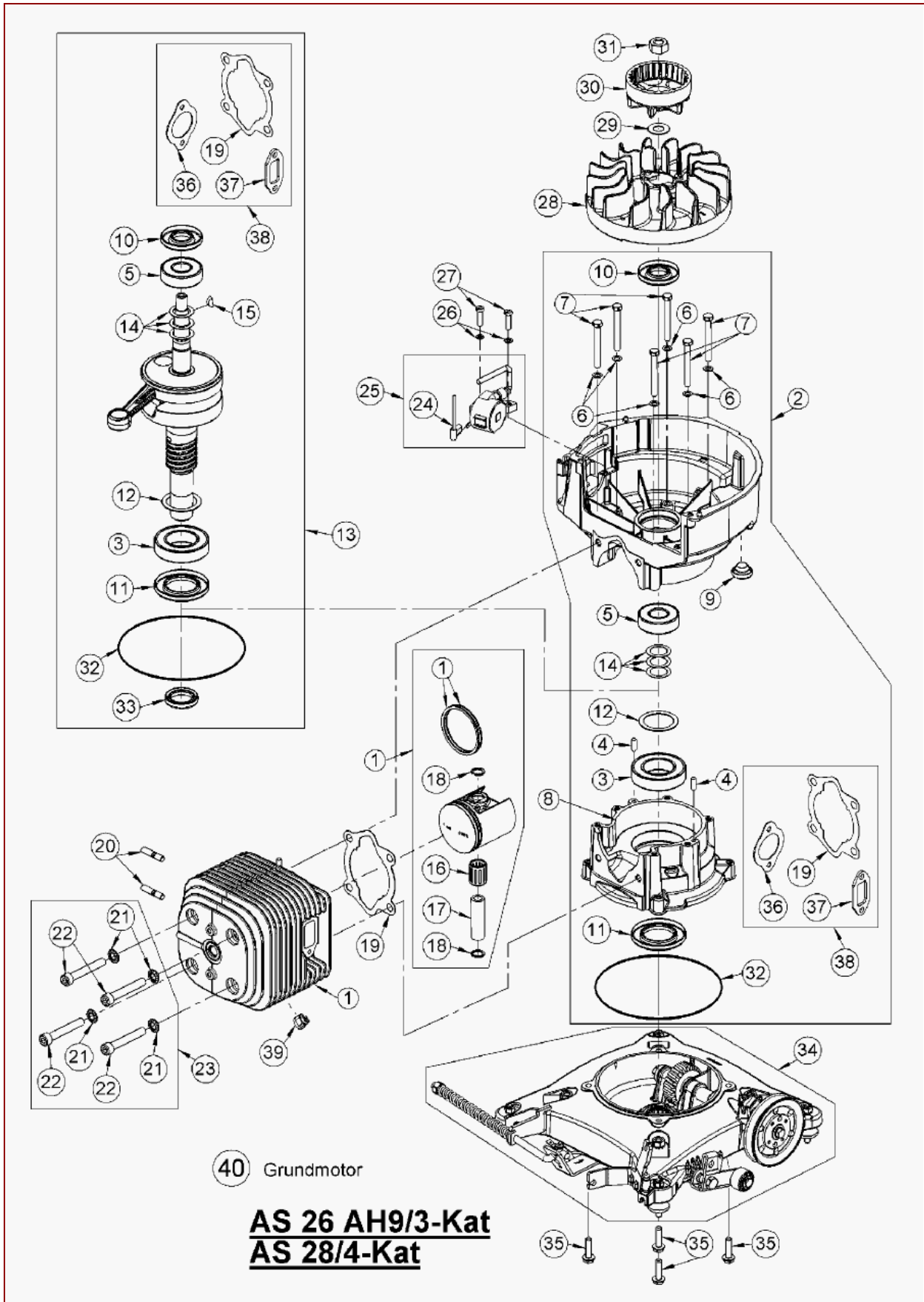


**AS 26 AH9/3 ab Serien Nr. 012108100001**  
**AS 28/4 ab Serien Nr. 013508100001**

## AS 26 AH9/3 ab FNr. 012108100001 – ET-Dokumentation – Antriebsblock

Pos	Art-Nr.	E-Nr.	Menge	Beschreibung	Modell	Info
1	G00180087	E10837	1	Grundmotor		
2	G07838022	E03910	10	6kt- Schraube (10 Stk.)		
3	G07818004	E03917	10	6kt- Mutter (10 Stk.)		
4	G00007041	E05975	3	Sperrzahnmutter (3 Stk.)		
5	G00008084	E03132	1	Gummielment kompl.		
6	G00105038	E03487	1	Isolierplatte		
7	G00105014	E03412	1	Ersetzt durch G00105092		
33	G00105092	G00105092	1	Ansaugstutzen		
8	G00042006	E05862	5	Sperrkantscheibe (5 Stk.)		
9	G07833009	E04934	3	Zylinderschr.m.Innen-6kt. (3 Stk.)		
10	G00105055	E04500	1	Vergaser mit Schlauch 180mm lang		
11	G00605006	E04392	2	Ersetzt durch E04585		
33	G00150085	E04585	1	Benzinschlauch 1 meter		
12	G07856005	E03483	5	Tellerfeder (5 Stk.)		
13	G07839018	E03484	2	6kt- Mutter (2 Stk.)		
14	G00180061	E10217	1	Windfahnenregler m.Bef.Teilen		
15	G00107011	E03416	1	Kühlluftführung		
16	G07913008	E10836	20	Flanschschraube (20 Stk.)		
17	G00109003	E03366	1	Auspuffdichtung		
18	G00109020	E06246	1	Abgasschalldämpfer		
19	G00007025	E03706	10	Sondermutter (10 Stk.)		
20	G07880004	E03914	20	Scheibe (20 Stk.)		
21	G00109021	E06247	1	Haltestrebe		
22	G07811008	E01939	10	Federring (10 Stk.)		
23	G07839014	E03915	20	6kt- Mutter (20 Stk.)		
24	G00110024	E10799	1	Motorabdeckung vollst.		
25	G00007047	E06934	1	Stanz- u. Einpressmutter		
26	G00180086	E10820	1	Starter vollst.+SK-Schild		
27	G00042005	E05725	10	Sperrkantring (10 Stk.)		
28	G07837025	E04227	1	6kt- Schraube		
29	G07837014	E03744	5	6kt- Schraube (5 Stk.)		
30	G00110013	E03699	5	Distanzhülse (5 Stk.)		
31	G07833007	E04854	4	Zylinderschr.m.Innen-6kt. (4 Stk.)		
32	G00005035	E05733	1	Schlauchhalter		
33	G00005028	E04903	1	Kabelhalter		
34	G00104014	E01061	1	Zündkerze		
35	G00104015	E03494	1	Zündkerzenstecker vollst.		
36	G00100022	E10920	1	Antriebsblock		
37	G00026044	E10788	2	Leitungshalter (2 Stk.)		
38	G07913004	E10189	1	6kt- Schraube mit Flansch		

AS 26 AH9/3-Kat ab FNr.020008020001 – ET-Dokumentation – Grundmotor

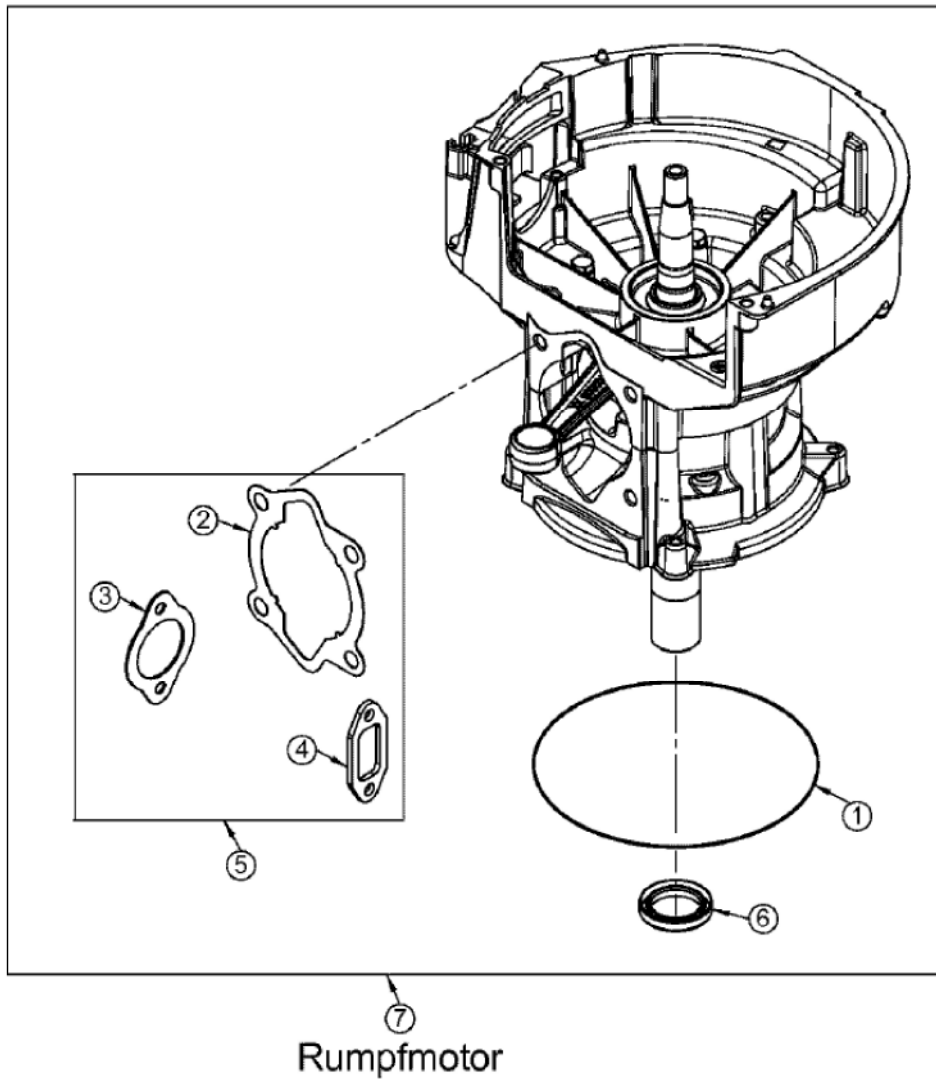




## AS 26 AH9/3-Kat ab FNr.020008020001 – ET-Dokumentation – Grundmotor

Pos	Art-Nr.	E-Nr.	Menge	Beschreibung	Modell	Info
1	1	1	1	Achtung! Richtige Teile auswählen		
2	G00180094	E10814	1	Kurbelgehäuse+Einbauteile+4717		
3	<del>G07830039</del>	<del>E10255</del>	1	Ersetzt durch G07830011		
	G07830011	E03101	1	Rillenkugellager		
4	G07801001	E01901	10	Zylindersti.5M6x14 DIN EN 2338 (10 Stk.)		
5	G07830016	E03344	1	Rillenkugellager		
6	G07812004	E01920	20	Federscheibe (20 Stk.)		
7	G07837014	E03744	5	6kt- Schraube (5 Stk.)		
8	G00041003	E04718	1	LOCTITE 572 (50 ml)		
9	G00008089	E06147	2	Karosseriestopfen (2 Stk.)		
10	G07858003	E03345	1	Wellendichtring		
11	<del>G07858002</del>	<del>E03103</del>	1	Ersetzt durch E10958		
	G00180117	E10958	1	Wellendichtring + Hinweis		
12	G07847012	E03346	2	Passscheibe (2 Stk.)		
13	G00180071	E10541	1	Kurbelwelle+Einbauteile+E04717		
14	G00180045	E04923	1	Passscheiben 1 Satz		
15	G07866003	E03361	10	Scheibenfeder (10 Stk.)		
16	G00036003	E03369	1	Nadelkäfig		
17	G07883003	E03342	1	Kolbenbolzen		
18	G07823008	E03343	2	Sicherungsring f. Bohrung (2 Stk.)		
19	G00103009	E03349	2	Zylinderfussdichtung (2 Stk.)		
20	G07832006	E01254	4	Stiftschraube (4 Stk.)		
21	G00042004	E05863	5	Sperrkantscheibe (5 Stk.)		
22	G07833006	E04692	1	Zylinderschr.m.Innen-6kt.		
23	G00180012	E05322	1	Befestigungst.f.Zylinder(6-PS)		
24	G00104024	E10798	1	KurzschlieÙkabel 655 lg.		
25	G00180092	E10844	1	Zündanker + KurzschlieÙkabel 655 lang		
26	G07811006	E01908	20	Federring (20 Stk.)		
27	G07802028	E03372	5	Zylinderschraube (5 Stk.)		
28	G00107035	E10736	1	Lüfterrad		
29	G07856009	E03958	5	Tellerfeder (5 Stk.)		
30	G00111031	E04212	1	Mitnehmer		
31	G07839015	E03921	4	6kt- Mutter (4 Stk.)		
32	G00006050	E03114	1	Rundschnurring		
33	G00037007	E03107	1	Wellendichtring		
34	G00180090	E10839	1	Getriebeflansch+E03114+E04717		
35	G07890010	E05422	3	Gew. furch. Schr., Flanschkopf (3 Stk.)		
36	G00109003	E03366	1	Auspuffdichtung		
37	G00105038	E03487	1	Isolierplatte		
38	G00180003	E03683	1	Dichtungssatz 6 PS Motor		
39	G00026017	E06035	5	Krallenbefestiger (5 Stk.)		
40	G00180087	E10837	1	Grundmotor		
E04691	<del>G00103012</del>	<del>E04691</del>	1	Ersetzt durch E10909		
	G00103023	E10909	1	Zylinder Ø60,00		
E06621	<del>G00150110</del>	<del>E06621</del>	1	Ersetzt durch E10910		
	G00150136	E10910	1	Zylinder Ø60,02		
E10493	G00180067	E10493	1	Kolben Ø59,92+Nadelkä+2HTRinge		
E10494	G00180068	E10494	1	Kolben Ø59,94+Nadelkä+2HTRinge		
E10495	G00180069	E10495	1	Kolben Ø60,05+Nadelkäf+2HTRinge		
E10496	G00180070	E10496	1	Kolben Ø60,45+Nadelkä+2HTRinge		
E10580	G00180078	E10580	1	1 Satz Halb-Trapezringe Ø59,92		
E10723	G00180083	E10723	1	Halb-Trapezringe 60,05 (1Satz=2St.) +Anl		
E10724	G00180084	E10724	1	Halb-Trapezringe 60,45 (1Satz=2St.) +Anl		

AS 21-165/3-Kat ab FNr.020208020001 – ET-Dokumentation – Rumpfmotor



- Lieferumfang :
- fertig montiert {
    - Kurbelgehäuse
    - Kurbelwelle
    - Rillenkugellager
    - Passscheiben
    - Wellendichtringe
  - beiliegend {
    - Rundschnurring
    - Wellendichtring
    - Dichtungssatz

- AS 21-165/3**
- AS 21-165/3-Kat**
- AS 26 AH9/3**
- AS 26 AH9/3-Kat**
- AS 28/4**
- AS 28/4-Kat**



## AS 21-165/3-Kat ab FNr.020208020001 – ET-Dokumentation – Rumpfmotor

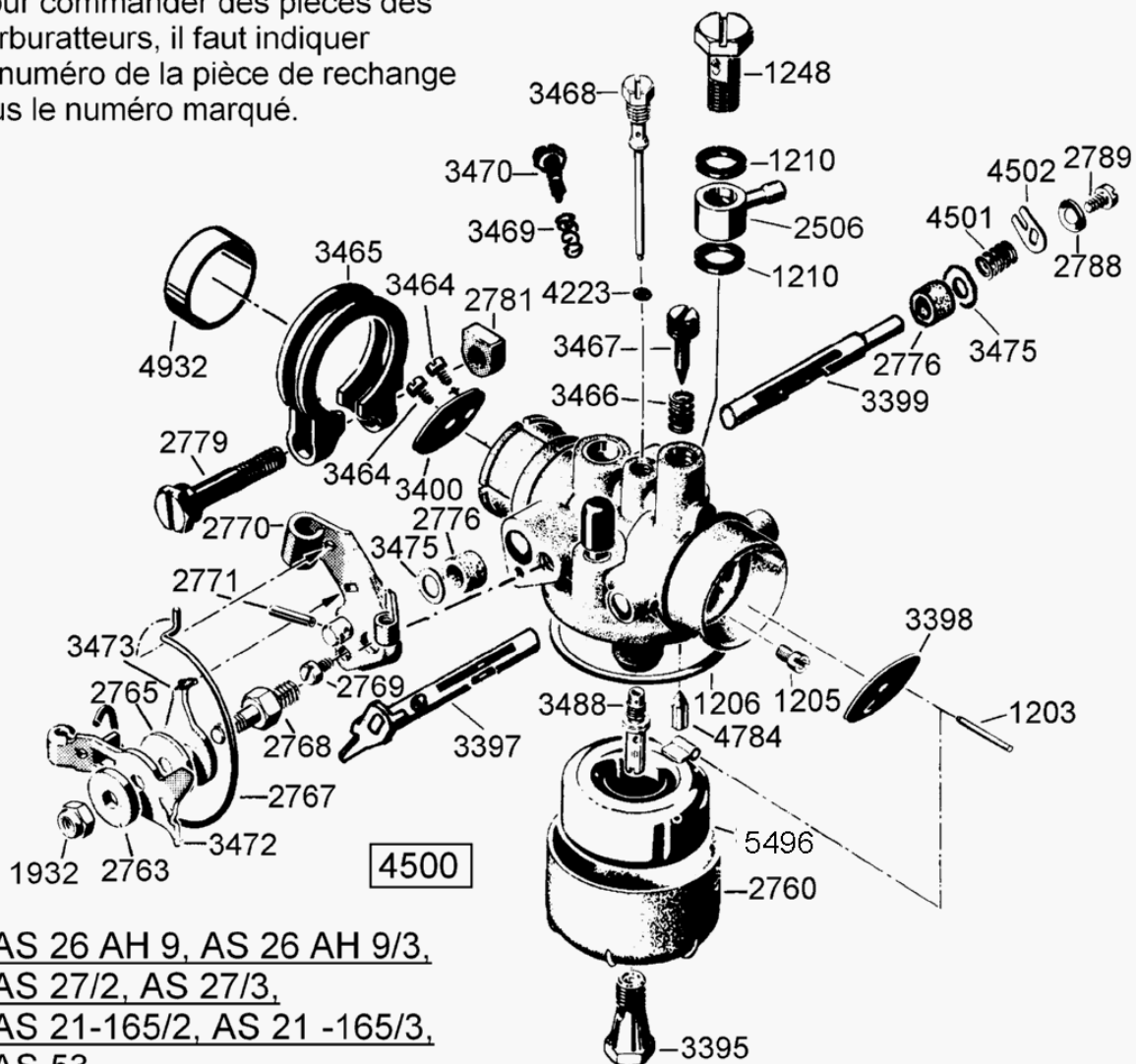
Pos	Art-Nr.	E-Nr.	Menge	Beschreibung	Modell	Info
1	G00006050	E03114	1	Rundschnurring		
2	G00103009	E03349	2	Zylinderfussdichtung (2 Stk.)		
3	G00109003	E03366	1	Auspuffdichtung		
4	G00105038	E03487	1	Isolierplatte		
5	G00180003	E03683	1	Dichtungssatz 6 PS Motor		
6	G00037007	E03107	1	Wellendichtring		
7	G00180089	E10838	1	Rumpfmotor		

## AS 45 B4 ab FNr. 77..... – ET-Dokumentation – Vergaser

Bei Bestellung von Einzelteilen des Vergasers, ist die auf dem Vergasergehäuse eingeschlagene Vergasernummer zusätzlich zur Ersatzteilnummer anzugeben.

When ordering parts for carburetor, please state marked number additionally to spare part number.

Pour commander des pièces des carburateurs, il faut indiquer le numéro de la pièce de rechange plus le numéro marqué.

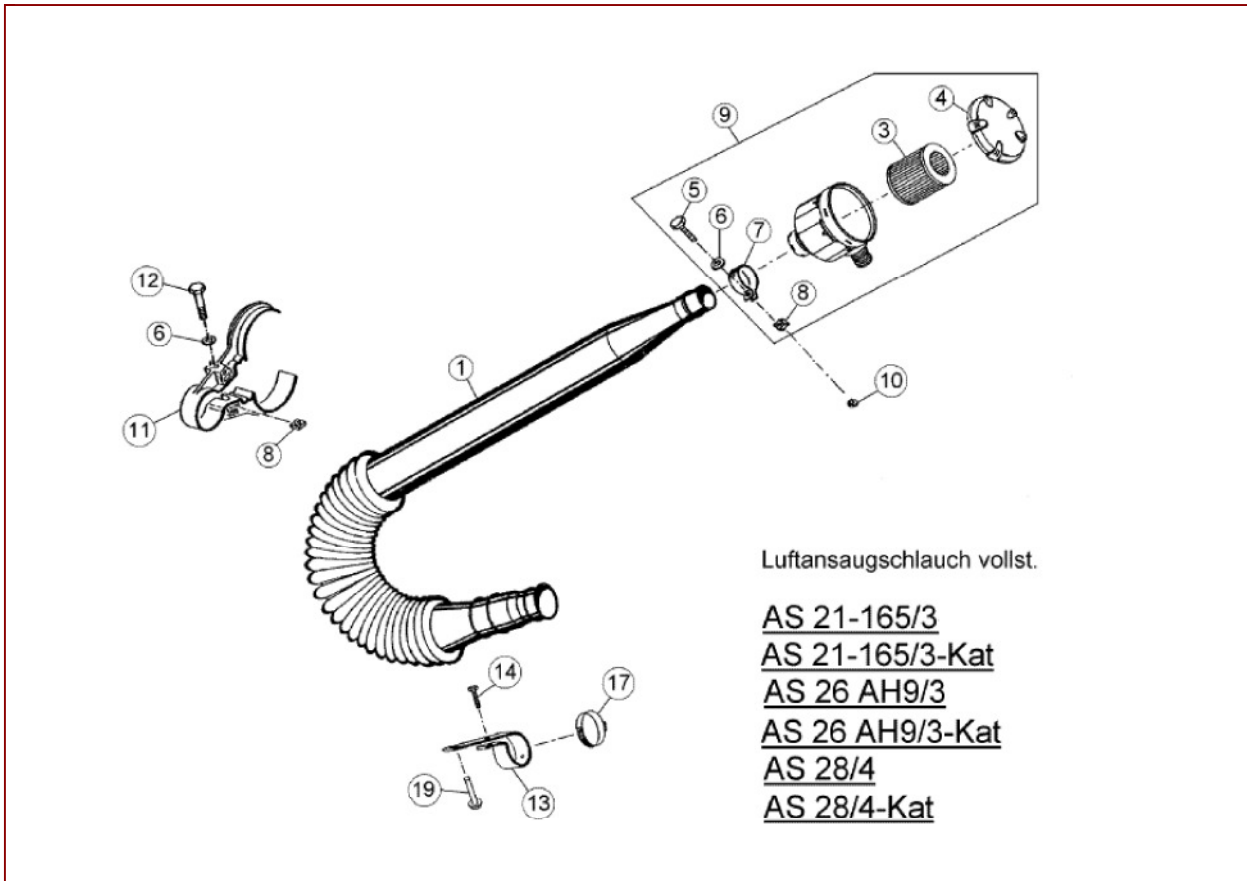


AS 26 AH 9, AS 26 AH 9/3,  
AS 27/2, AS 27/3,  
AS 21-165/2, AS 21 -165/3,  
AS 53,  
AS 45 B1A, AS 45 B3A, AS 45 B4,  
AS 22, AS 22/3,  
AS 28, AS 28/3, AS 28/4,  
AS 55 B1, AS 55 B2,  
AS 65/2T,  
AS 550/2T

## AS 45 B4 ab FNr. 77..... – ET-Dokumentation – Vergaser

Pos	Art-Nr.	E-Nr.	Menge	Beschreibung	Modell	Info
1203	G00350014	E01203	10	Stift (10 Stk.)		
1205	G00750019	E01205	1	Luftkorrekturdüse 70er		
1206	G00350015	E01206	2	Dichtring (2 Stk.)		
1210	G00750023	E01210	10	Dichtring (10 Stk.)		
1248	G00150006	E01248	1	Schraube		
1932	G07846002	E01932	5	6kt- Mutter selbstsichernd (5 Stk.)		
2506	G00950022	E02506	1	Schlauschwenkanschluss		
2760	G00150016	E02760	1	Schwimmerkappe		
2763	G00150018	E02763	10	Scheibe (10 Stk.)		
2765	G00150020	E02765	10	Bremsscheibe (10 Stk.)		
2767	G00150022	E02767	2	Haarnadelfeder (2 Stk.)		
2768	G00150023	E02768	2	Stiftschraube (2 Stk.)		
2769	G00150024	E02769	10	Zylinderschraube (10 Stk.)		
2770	G00150025	E02770	1	Haltearm links		
2771	G00150026	E02771	10	Passkerbstift (10 Stk.)		
2776	G00150031	E02776	10	Dichthülse (10 Stk.)		
2779	G00150034	E02779	1	Klemmschraube		
2781	G00150036	E02781	5	Spannmutter (5 Stk.)		
2788	G00150043	E02788	10	Wellscheibe (10 Stk.)		
2789	G00150044	E02789	10	Linsenschraube (10 Stk.)		
3395	G00150057	E03395	1	Hauptdüse 100		
3397	G00150059	E03397	1	Starterachse m.Hebel rechts		
3398	G00150060	E03398	1	Startklappe		
3399	G00150061		1	Drosselachse		
3400	G00150062	E03400	1	Drosselklappe		
3464	G00150067	E03464	5	Linsensenkschraube (5 Stk.)		
3465	G00150068	E03465	1	Klemmring		
3466	G00150069	E03466	2	Feder (2 Stk.)		
3467	G00150070	E03467	1	Luftregulierschraube		
3468	G00150071	E03468	1	Leerlaufdüse 65		
3469	G00150072	E03469	2	Feder (2 Stk.)		
3470	G00150073	E03470	1	Stellschraube		
3472	G00150074	E03472	1	Handhebel		
3473	G00150075	E03473	3	Haltescheibe (3 Stk.)		
3475	G00150077	E03475	10	Scheibe (10 Stk.)		
3488	G00150080	E03488	1	Mischrohr		
4223	G00150082	E04223	10	Dichtring (10 Stk.)		
4500	G00105055	E04500	1	Vergaser mit Schlauch 180mm lang		
4501	G00150083	E04501	10	Feder (10 Stk.)		
4502	G00150084	E04502	3	Drosselhebel (3 Stk.)		
4784	G00150089	E04784	1	Schwimmernadel		
4932	G00150090	E04932	1	Isolierbuchse		
5496	G00250025	E05496	1	Schwimmer		

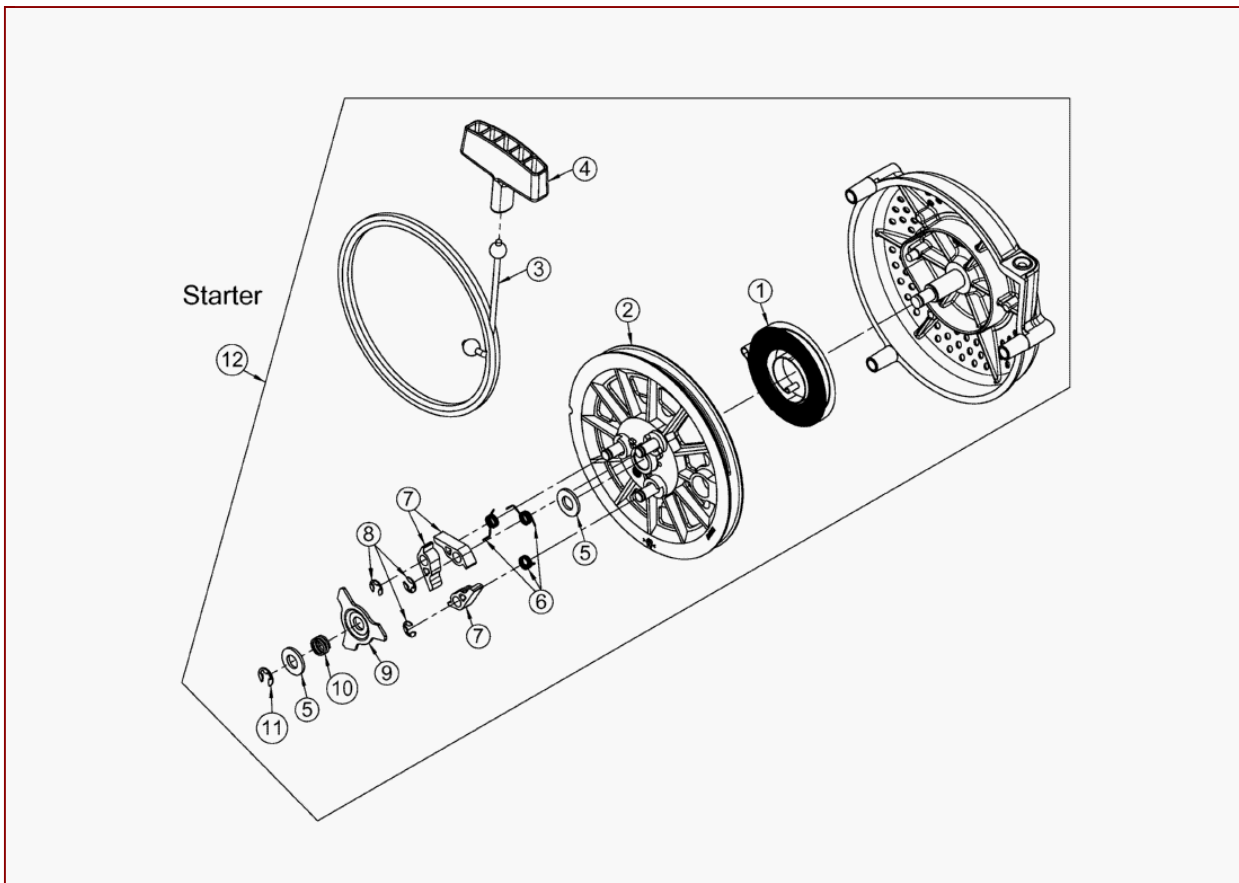
AS 21-165/3-Kat ab FNr.020208020001 – ET-Dokumentation – Luftansaugschlauch vollst.



## AS 21-165/3-Kat ab FNr.020208020001 – ET-Dokumentation – Luftansaugschlauch vollst.

Pos	Art-Nr.	E-Nr.	Menge	Beschreibung	Modell	Info
1	G06305002	E03696	1	Luftansaugschlauch		
3	G06350106	E07545	1	Filtereinsatz		
4	G06350107	E08180	1	Deckel für Luftfilter		
5	G07838027	E03933	10	6kt- Schraube (10 Stk.)		
6	G07809006	E01940	10	Scheibe (10 Stk.)		
7	G00034024	E07547	1	Rohrschelle		
8	G07825002	E04225	5	4kt- Mutter (5 Stk.)		
9	G06305023	E07543	1	Luftfilter vollst.		
10	G07846008	E03829	10	6kt- Mutter selbstsichernd (10 Stk.)		
11	G06305019	E05366	1	Klemmhalter		
12	G07837008	E02926	10	6kt- Schraube (10 Stk.)		
13	G00105022	E03388	1	Halter		
14	G00009024	E04519	3	Gew. furch. Schr. (3 Stk.)		
17	G00034013	E04242	1	Schlauchschelle		
19	G07913009	E10862	10	Flanschschraube (10 Stk.)		

AS 45 B4-Kat ab FNr. 021008020001 – ET-Dokumentation – Starter

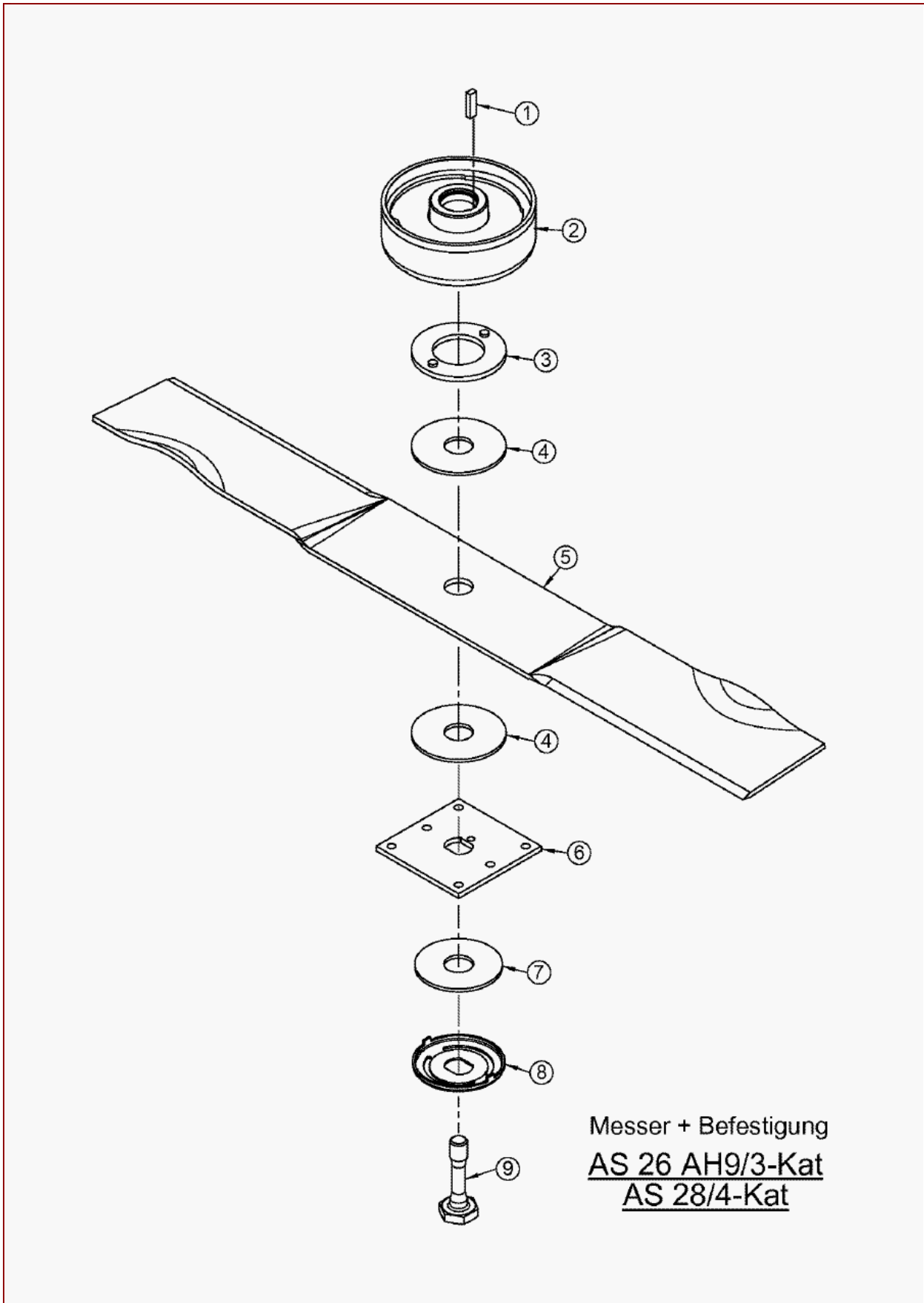




## AS 45 B4-Kat ab FNr. 021008020001 – ET-Dokumentation – Starter

Pos	Art-Nr.	E-Nr.	Menge	Beschreibung	Modell	Info
1	G00111039	E04201	1	Rückspulfeder		
2	G00111062	E10737	1	Seilscheibe		
3	G00111043	E04457	1	Starterseil Ø4		
4	G00111020	E01186	1	Griff		
5	G07809008	E03668	5	Scheibe (5 Stk.)		
6	G00003017	E04204	3	Klauenrückzugfeder (3 Stk.)		
7	G00111044	E04205	3	Klaue (3 Stk.)		
8	G07864003	E03137	20	Sicherungsscheibe (20 Stk.)		
9	G00111053	E05359	1	Nocken		
10	G00001057	E04206	1	Druckfeder		
11	G07864005	E03970	20	Sicherungsscheibe (20 Stk.)		
12	G00180086	E10820	1	Starter vollst.+SK-Schild		

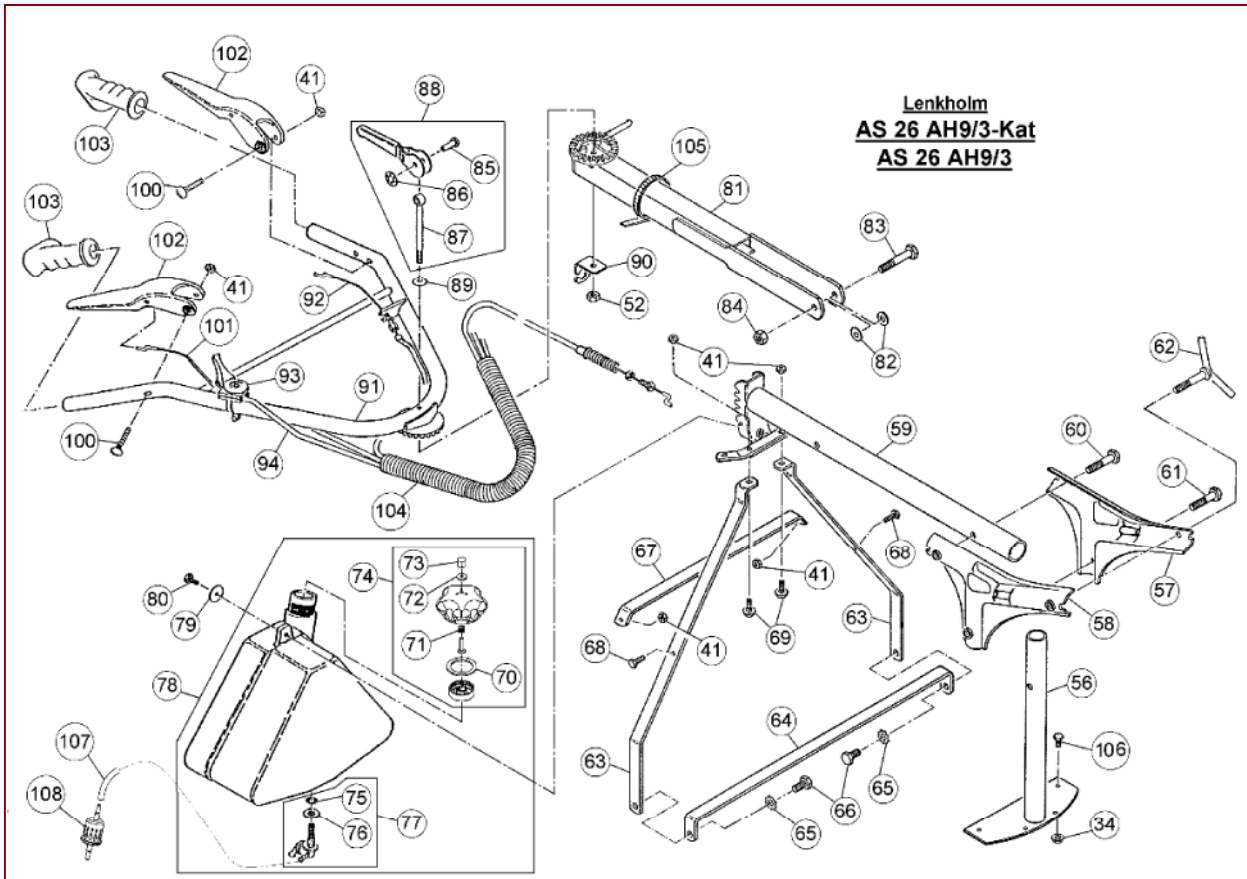
AS 26 AH9/3-Kat ab FNr.020008020001 – ET-Dokumentation – Messer + Befestigung



## AS 26 AH9/3-Kat ab FNr.020008020001 – ET-Dokumentation – Messer + Befestigung

Pos	Art-Nr.	E-Nr.	Menge	Beschreibung	Modell	Info
1	G07865004	E02593	3	Passfeder (3 Stk.)		
2	G06323033	E06349	1	Messerträger		
3	G00010089	E06350	1	Scheibe		
4	G00019050	E03076	2	Gleitscheibe (2 Stk.)		
o.Abb.	G06323003	E03442	1	Messer 63cm (für sandige Böden)		
5	G06323046	E08219	1	Messer 63 cm		
6	G06123007	E03145	1	Druckteller		
7	G00033008	E03500	1	Tellerfeder		
8	G06323016	E03739	1	Sicherungsblech		
9	G06323008	E03460	1	Sonderschraube		

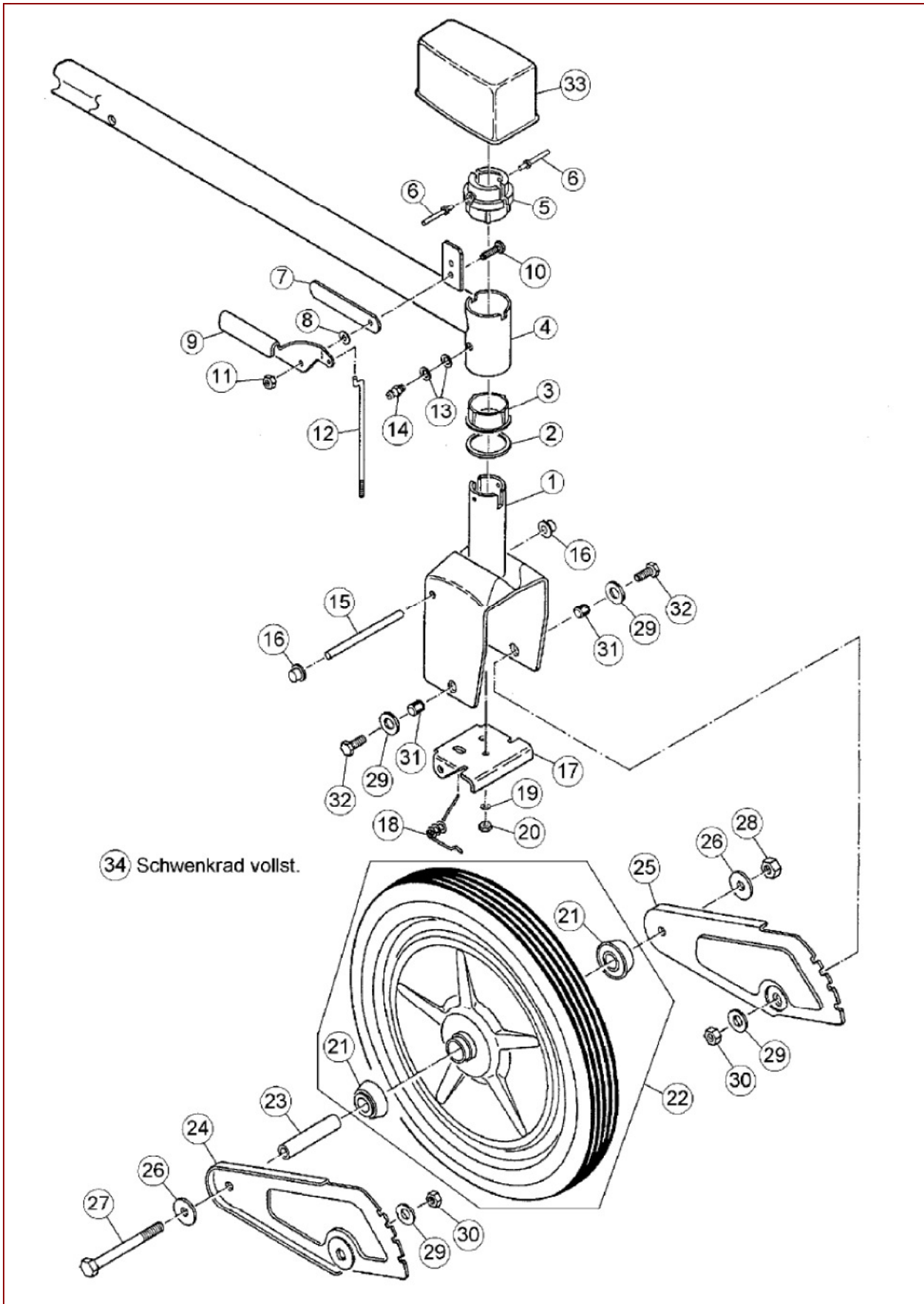
AS 26 AH9/3-Kat ab FNr.020008020001 – ET-Dokumentation – Lenkholm



## AS 26 AH9/3-Kat ab FNr.020008020001 – ET-Dokumentation – Lenkholm

Pos	Art-Nr.	E-Nr.	Menge	Beschreibung	Modell	Info
34	G00007041	E05975	4	Sperrzahnmutter (3 Stk.)		
41	G07846008	E03829	6	6kt- Mutter selbstsichernd (10 Stk.)		
52	G07846001	E01912	1	6kt- Mutter selbstsichernd (10 Stk.)		
56	G06322263	E05398	1	Holmstütze vollst.		
57	G06322265	E05381	1	Knotenblech links		
58	G06322268	E05380	1	Knotenblech rechts vollst.		
59	G06322264	E05399	1	Holmzwischenrohr vollst.		
60	G07837042	E05432	1	6kt- Schraube (3 Stk.)		
61	G07837043	E05433	1	6kt- Schraube (3 Stk.)		
62	G06322208	E05431	1	Knebelschraube		
63	G06322262	E05400	2	Strebe		
64	G06320028	E04780	1	Versteifungsstrebe		
65	G07862006	E01970	2	Zahnscheibe (10 Stk.)		
66	G07838025	E03930	2	6kt- Schraube (5 Stk.)		
67	G06122076	E05401	1	Querstrebe		
68	G07838019	E03886	2	6kt- Schraube (10 Stk.)		
69	G07827002	E03524	2	Flachrundschr. m. 4kt- Ansatz (5 Stk.)		
70	G00019053	E04782	1	Dichtung (3 Stk.)		
71	G00007047	E06934	1	Stanz- u. Einpressmutter		
72	G00019051	E05246	1	Dichtscheibe (5 Stk.)		
73	G00007033	E05247	1	6kt- Hutmutter		
74	G06306007	E04783	1	Tankdeckel vollst.		
75	G00006032	E02412	1	O-Ring (2 Stk.)		
76	G07847017	E04350	1	Stützscheibe (5 Stk.)		
77	G06380058	E01048	1	Benzinhahn+O-Ring+Stützscheibe		
78	G06306001	E03690	1	Kraftstofftank vollst.		
79	G00010084	E03710	1	Scheibe (10 Stk.)		
80	G07890010	E05422	1	Gew. furch. Schr., Flanschkopf (3 Stk.)		
81	G06322131	E04563	1	Holmgabelrohr vollst.		
82	G07809008	E03668	2	Scheibe (5 Stk.)		
83	G07837003	E01958	1	6kt- Schraube (2 Stk.)		
84	G07846005	E01968	1	6kt- Mutter selbstsichernd (10 Stk.)		
85	G07886001	E04476	1	Bolzen mit Kopf		
86	G00027001	E04567	1	Wellensicherung		
87	G07820004	E10120	1	Augenschraube		
88	G07322010	E10119	1	Exzenterhebel mit Augenschraube		
89	G00033005	E04568	1	Tellerfeder		
90	G06122072	E04943	1	Griffhalter		
91	G06122138	E06017	1	Lenker		
92	G00020149	E10761	1	Motorbremszug		
93	G00680005	E04257	1	Regulierhebel		
94	G00020145	E10403	1	Gaszug		
100	G07827015	E05953	2	Flachrundschr. m. 4kt- Ansatz (2 Stk.)		
101	G00020103	E07960	1	Kupplungszug		
102	G06122125	E06050	2	Handhebel		
103	G00008070	E04813	2	Lenkergriff (L+R=2ST.) (2 Stk.)		
104	G00026029	E07084	1	Wellschlauch		
105	G00026003	E03782	1	Kabelband (2 Stk.)		
106	G07838015	E03959	4	6kt- Schraube (10 Stk.)		
107	G00150085	E04585	1	Benzinschlauch 1 meter		
108	G00023004	E12374	1	Kraftstoff-DurchgangsfILTER		

AS 21-165/3-Kat ab FNr.020208020001 – ET-Dokumentation – Vorderrad

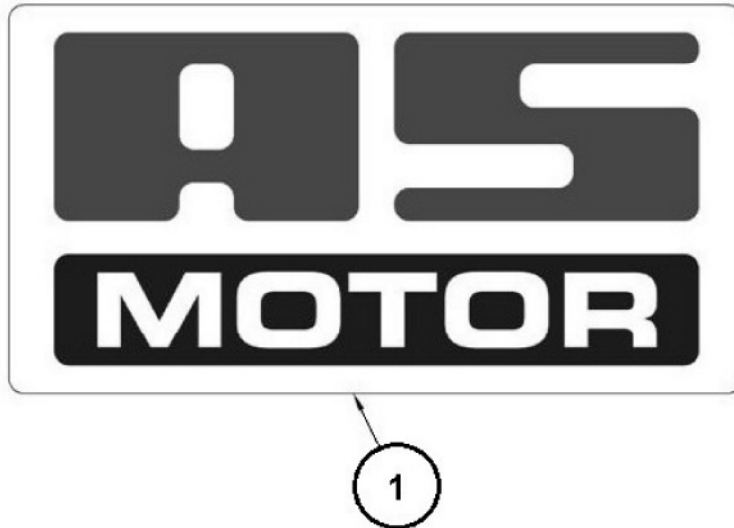




## AS 21-165/3-Kat ab FNr.020208020001 – ET-Dokumentation – Vorderrad

Pos	Art-Nr.	E-Nr.	Menge	Beschreibung	Modell	Info
1	G06322269	E05382	1	Radgabel vollst.		
2	G07847031	E05426	1	Passscheibe		
3	G06322186	E05388	1	Buchse, unten		
4	G06322267	E05379	1	Schwenkradgabelrohr vollst.		
5	G06322183	E05385	1	Büchse, oben		
6	G00012012	E05434	2	Blindniet (2 Stk.)		
7	G06322185	E05387	1	Rasthebel		
8	G07880004	E03914	1	Scheibe (20 Stk.)		
9	G06322272	E05386	1	Hebel		
10	G07838019	E03886	1	6kt- Schraube (10 Stk.)		
11	G07846008	E03829	1	6kt- Mutter selbstsichernd (10 Stk.)		
12	G06322189	E05391	1	Zugstange		
13	G00010076	E05867	2	Scheibe (5 Stk.)		
14	G07903002	E05868	1	Schmiernippel (3 Stk.)		
15	G06322191	E05392	1	Achse		
16	G00027011	E05427	2	Hutkappe (2 Stk.)		
17	G06322187	E05389	1	Klinke		
18	G06322188	E05390	1	Schenkelfeder		
19	G07880005	E03948	1	Scheibe (20 Stk.)		
20	G07846011	E03947	1	6kt- Mutter selbstsichernd (10 Stk.)		
21	G06350084	E05396	2	Nabenbuchse f.Rad Ø350		
22	G06322190	E05395	1	Rad Ø350		
23	G06322204	E05394	1	Nabenrohr		
24	G06322270	E05384	1	Radschwinge rechts		
25	G06322271	E05383	1	Radschwinge links		
26	G07880001	E01980	2	Scheibe (10 Stk.)		
27	G07837044	E05397	1	6kt- Schraube		
28	G07846005	E01968	1	6kt- Mutter selbstsichernd (10 Stk.)		
29	G07809004	E01905	4	Scheibe (20 Stk.)		
30	G07846001	E01912	2	6kt- Mutter selbstsichernd (10 Stk.)		
31	G06322211	E05461	2	Hülse		
32	G07838028	E03938	2	6kt- Schraube (10 Stk.)		
33	G06322205	E05393	1	Rasthebelabdeckung		
34	G06322174	E05506	1	Schwenkrad vollst.		

AS 21 4T Kawa und AS 21/4T K ab FNr. 021712030001 – ET-Dokumentation – Aufkleber - Set



Pos.Nr.	ET-Nr.	Benennung
1	E12747	Aufkleber - Set AS 21; 26 und 28

## AS 21 4T Kawa und AS 21/4T K ab FNr. 021712030001 – ET-Dokumentation – Aufkleber - Set

Pos	Art-Nr.	E-Nr.	Menge	Beschreibung	Modell	Info
1	G06180027	E12747	1	Aufkleber-Set AS 21, 26 und 28		